

WILDBERRIES

# Домашнее задание для участников вебинара



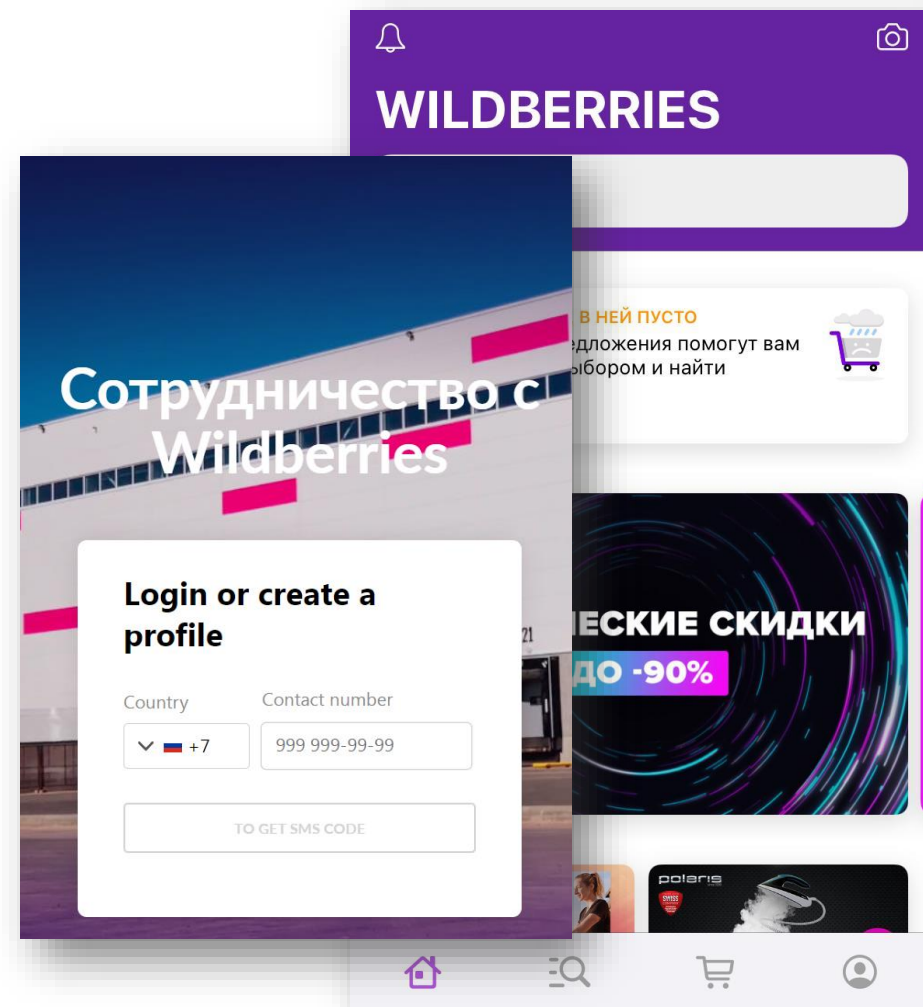
Июль 2021

---

# 1. Зарегистрируйтесь на портале поставщиков

- Если Вы не являетесь пользователем клиентского приложения Wildberries, скачайте его и зарегистрируйтесь. Для регистрации используйте номер мобильного телефона, который Вы хотите привязать к аккаунту на портале поставщиков.
- Далее перейдите на [портал](#).
- На портале введите номер мобильного телефона, который Вы ранее указали в приложении Wildberries.
- В клиентское приложение push-оповещением придет код для подтверждения регистрации. Введите его в браузере.
- Более подробно о процессе регистрации можно узнать [здесь](#).

**Внимание!** Номер телефона, который Вы вводите при регистрации, можно поменять в полной версии [портала](#). Мы рекомендуем вводить номер генерального директора компании.



## 2. Ознакомьтесь с Офертой

После регистрации ознакомьтесь и акцептуйте Оферту (см. соответствующий раздел).

Все вопросы, которые возникнут у Вас при ознакомлении с Офертой, Вы можете задать на вебинаре.

### Ознакомление с офертой

Раздел 1 из 1 ОФЕРТА О РЕАЛИЗАЦИИ ТОВАРА НА САЙТЕ WILDBERRIES

Скачать документ

Русский

- Календарь акций и скидок
- Обзоры
- Информация
- Поддержка
- Документы
- Оферты**
- Инструкции
- Новости
- Логистика и комиссии

6c574037-9be5-4f70-bf72-7286678530d8 | 1 / 18 | 80%

**ОФЕРТА**  
**о реализации товара на сайте WILDBERRIES**

**1. Заключение договора.**

1.1. Оферта – условия настоящей оферты о реализации товара на сайте WILDBERRIES, включая условия, изложенные в Правилах, указанных в пункте 7.5 Оферты, являющихся неотъемлемой частью Оферты, принятие которой Продавцом влечет заключение договора на указанных в Оферте условиях.

Продавец – коммерческая организация, индивидуальный предприниматель, или гражданин РФ, признанный в установленном законодательством РФ порядке самозанятым, принявший Оферту.

Вайлдберриз – ООО «Вайлдберриз», ИНН 7721546864, являющееся владельцем агрегатора информации о товарах, владеющим сайтом в сети интернет, на котором размещаются адресованные покупателям предложения о заключении договора купли-продажи товаров, принадлежащих Продавцу (далее – Сайт).

Договор – договор, заключенный на условиях Оферты в порядке, предусмотренном пунктом 1.2 Оферты.

1.2. В целях заключения Договора:

- 1.2.1. Продавец на сайте <https://suppliers-portal.wildberries.ru/> заполняет сведения и загружает документы, необходимые для заключения Договора (в том числе скан-копию или фотографию паспорта (разворот с фотографией и данными о регистрации) и фотографию Продавца или лица, имеющего право действовать от имени Продавца без доверенности, с паспортом), соответствующие требованиям, изложенным на сайте <https://suppliers-portal.wildberries.ru/>, и совершает действия, предусмотренные соответствующей страницей сайта <https://suppliers-portal.wildberries.ru/>.
- 1.2.2. Вайлдберриз изучает полученные от Продавца сведения и документы и предоставляет Продавцу доступ на портал <https://suppliers-portal.wildberries.ru/> (далее – Портал). Предоставление Продавцу доступа на портал признается офертой Вайлдберриз о заключении Договора на условиях Оферты.
- 1.2.3. Продавец обязан ознакомиться с Офертой и Правилами, опубликованными на Портале. Договор на условиях Оферты признается заключенным между Вайлдберриз и Продавцом с момента подтверждения Продавцом принятия Оферты на Портале или первой передачи Продавцом Вайлдберриз Товара для реализации в порядке, предусмотренном разделом 3 Оферты, в зависимости от того, что наступит ранее.
- 1.2.4. После заключения Договора Вайлдберриз вправе запросить, а Продавец в случае получения такого запроса обязан предоставить дополнительное подтверждение заключения Договора со стороны Продавца,

# 3. Подготовка описания товара

Для подготовки описания товара Вам понадобятся следующие данные:

- Бренд;
- Страна производства;
- Артикул поставщика;
- Комплектация;
- ТН ВЭД;
- Пол;
- Состав;
- Цвет;
- Размер;
- Штрихкод (генерируется на портале);
- Фото/видео.

← Назад Карточки товаров / Создание карточки товара

## Создание карточки товара

1 Добавление товара — 2 Добавление цены — 3 Основные характеристики

Выберите предмет \*

Носки

Бренд \*

Страна производства \*

Артикул поставщика

Комплектация \*

Тнвэд \*

Пол \*

Состав \*

Материал %

## 4. Отбор фотографий и видео

**Для загрузки фотографий необходимо соблюдение следующих тех. требований:**

- Фотографии должны иметь вертикальный формат с соотношением сторон 3:4 и разрешение не менее 900\*1200 px.
- Максимальный размер одной из сторон не должен превышать 8000 пикселей.
- Разрешение изображения от 72 px/inch.
- Фотографии должны быть в стандартном профиле sRGB IEC 61966-2.1.
- Формат изображения JPG или PNG.

**Для загрузки видео необходимо соблюдение следующих тех. требований:**

- Максимальный размер: 50 MB.
- Доступные форматы: MP4, MOV.

## 4. Отбор фотографий и видео

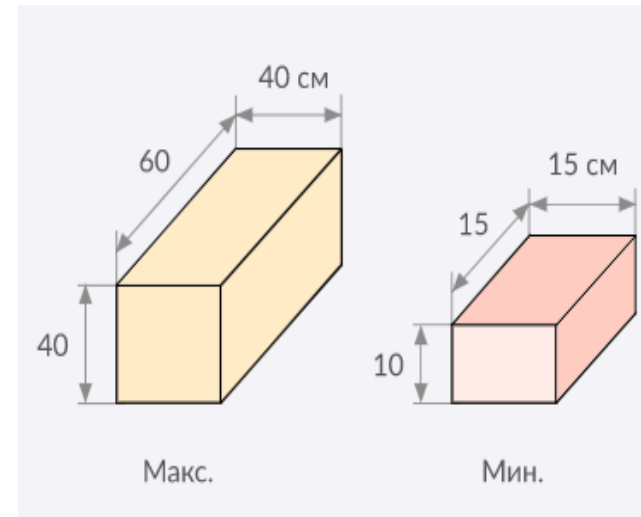
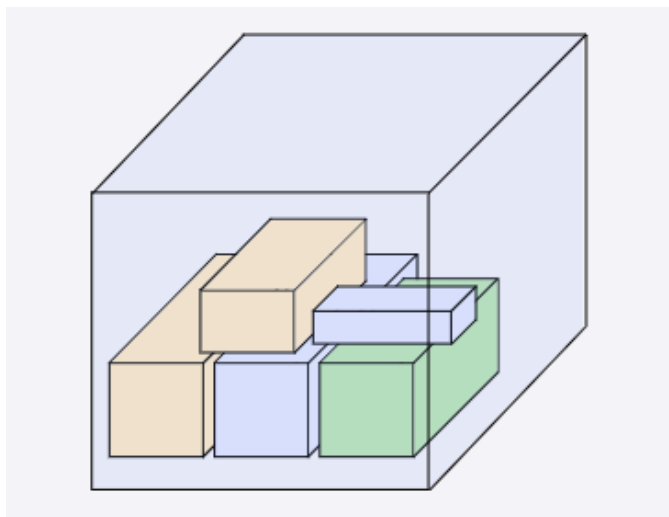
- Максимальное количество фотографий: 10 шт.
- Максимальное количество фотографий (формат 360): 12 шт.
- Максимальное количество видео: 1 шт.

Пожалуйста, обратите внимание, что в случае проблем с подготовкой фотографий Вы всегда можете воспользоваться нашими [фотоуслугами](#).



## 5. Выбор упаковки

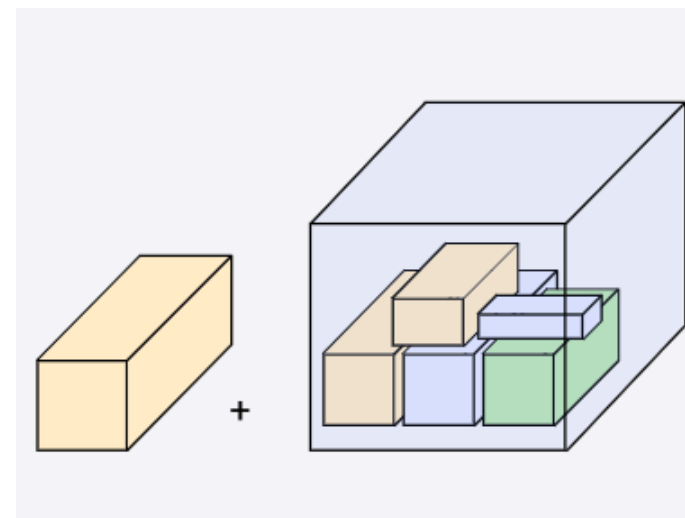
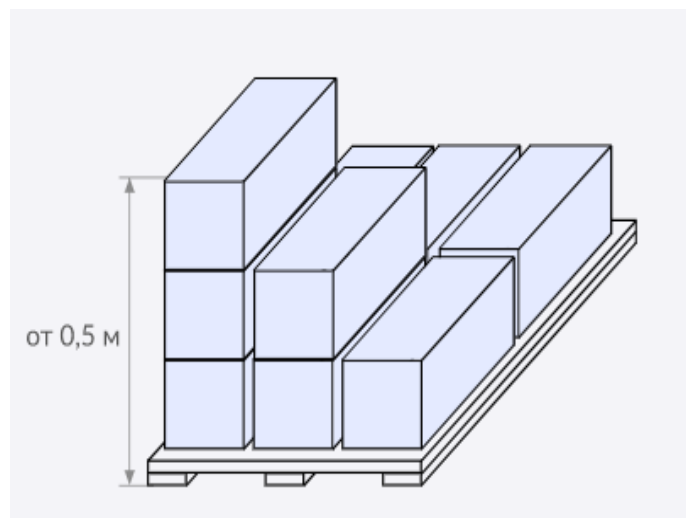
- **Короб «МИКС»:** можно сочетать разные товары из заказа.
- Разделы: «Ювелирные украшения», «Торговое оборудование», «Садовая техника», «Цифровой контент».
- **Короб «МОНО»:** товары одного артикула, одинакового цвета и размера.
- Разделы: «Красота», «Детское питание», «Продукты», «Хозяйственные товары», «Спортивное питание», «Косметика», «Электротранспорт».





## 5. Выбор упаковки

- **«Монопалета»:** товары одного цвета, модели, размера. Товар или укладывается в короба, или корректно закрепляется на поддоне без коробов.
- Разделы: «Продукты», «Спортивное питание», «Витамины и БАДы», «Корма для животных и наполнители».
- **«Моно + микс»:** заказ разделится на два – одна часть будет с типом «моно», а другая – с «микс».
- Разделы: «Ювелирные украшения», «Торговое оборудование», «Садовая техника», «Цифровой контент».





## 6. Подготовка к вебинару

Для успешного прохождения практического задания на вебинаре, рекомендуем к нему подготовиться:

- Иметь на рабочем столе 2-3 фото своего товара (планируемого к поставке).
- Заранее подготовить описание товара.
- Выбрать тип упаковки в зависимости от категории товара.

**На вебинаре будет продемонстрирована работа на портале поставщиков в режиме online. Будьте готовы повторить вслед за тренером все операции.**

WILDBERRIES

Спасибо!  
Ждем Вас на вебинаре!

Июль 2021

---

